

## SCHEDA TECNICA STAZIONE DI SOLLEVAMENTO MAXISOL XL

Modello: **MXL 12400**

**SOLLEVAMENTO**



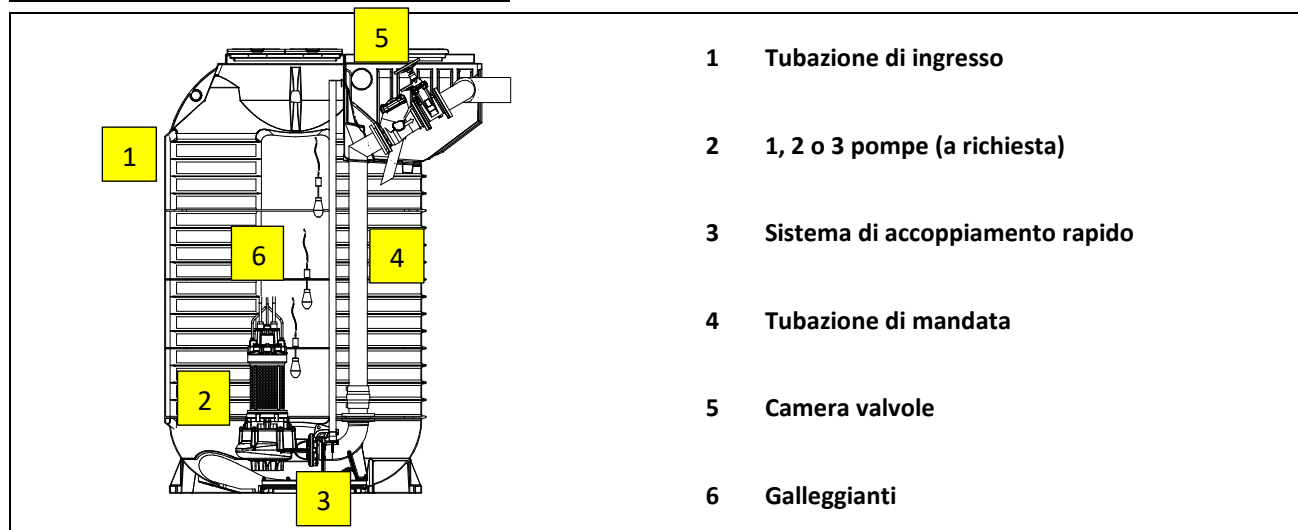
### Descrizione

Stazione di sollevamento in polietilene adatta all'interro per il sollevamento di acque chiare sporche o luride realizzata con la tecnica dello stampaggio rotazionale a spessore costante delle pareti. La vasca ha forma cilindrica verticale, bocca superiore rettangolare e fondo opportunamente sagomato per l'alloggiamento della/e pompe per evitare ristagni, sul fondo è applicata una piastra in acciaio inox per eventuale installazione del piede d'accoppiamento rapido. Alla base della vasca è presente un telaio in acciaio al carbonio zincato per l'ancoraggio della stazione di sollevamento a soletta di base in c.a. La stazione può essere equipaggiata con pompa per acque luride tipo Vortex oppure trituratrice, con bocca di mandata e tubazione di diametro massimo DN 150. Le pompe vengono azionate da quadro di elettronico di comando per avviamento diretto o stella triangolo, interruttori di livello a galleggiante ed eventuali allarmi acustico e/o visivo.

La vasca è dotata superiormente di coperchi in polietilene fissati a telaio in acciaio INOX, con guarnizioni antiodore e chiusura di bloccaggio a chiave per le operazioni di manutenzione.

L'intero sistema è equipaggiabile di Camera di Manovra Valvole in polietilene preassemblata dotata di saracinesche a corpo piatto e valvole di ritegno flangiate, tubazione di svuotamento della linea premente con relativa saracinesca, tubazioni di collegamento e collettore unico di mandata.

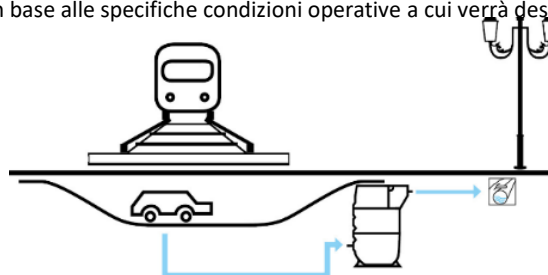
### Configurazione standard del prodotto



### Funzione e utilizzo

La stazione di sollevamento MAXISOL XL viene generalmente utilizzata con la finalità di sollevare in quota e portare a distanza opportuna acque piovane, acque sporche ed acque luride con solidi di modeste dimensioni.

È composta da una vasca in polietilene, opportunamente sagomata per resistere alle sollecitazioni del terreno, con la funzione di raccogliere il refluo da sollevare. All'interno è presente un sistema di pompaggio per il sollevamento del refluo ad una quota maggiore. In dipendenza della tipologia di acque raccolte si utilizzeranno pompe idonee per il sollevamento di acque reflue oppure di acque con presenza di solidi oppure per acque limpide. Il sistema è controllato e comandato automaticamente da interruttori di livello a galleggiante e da un quadro elettronico che svolge anche funzione di protezione elettrica e di eventuale allarme. La stazione di sollevamento viene dimensionata in base alle specifiche condizioni operative a cui verrà destinata.



+39 0722 079201



Starplast srl

info@starplastsrl.it  
www.starplastsrl.it



Via dell'Artigianato, 43 / 61028  
Sassocorvaro Auditore (PU)



## Norme e certificazioni

I sistemi di pompaggio presenti all'interno della stazione sono conformi alle seguenti Norme e direttive:

**UNI EN 12050** (ove applicabile)  
**Direttiva macchine 2006/42/CE**  
**Bassa tensione 2014/35/UE** (per potenze inferiori a 3,0 kW)  
**Compatibilità elettromagnetica 2014/30/UE**

## Dimensionamento

L'identificazione delle caratteristiche idrauliche del sistema di pompaggio e del volume della vasca di accumulo prende in considerazione principalmente le seguenti condizioni operative:

- Portata nell'ora di punta.
- Dislivello geodetico da superare: (ossia la differenza di quota tra la pompa ed il punto di sbocco del fluido); maggiore è l'altezza di pompaggio maggiore sarà la potenza delle pompe
- Lunghezza della tubazione di mandata ed il numero di curve presenti: anche in questo caso più distante dovremo pompare il fluido e più tortuoso sarà il percorso della tubazione, maggiore sarà la potenza delle pompe
- Frequenza degli avviamenti delle pompe; questo è un dato caratteristico della tipologia di pompe adottate e della configurazione di funzionamento. Per pompe di potenza inferiore a 5 kW in letteratura tecnica è indicato un funzionamento continuo minimo di 2,5 minuti, cautelativamente per le nostre pompe è indicato un numero di avviamenti orari pari a 8÷12

## Parametri di calcolo

La parametrizzazione del sistema di calcolo prende in considerazione:

- **Tipologia del reflujo:** acque bianche, acque sporche con solidi fino a 5 mm. In relazione al tipo di reflujo si sceglie il tipo di pompa.
- **Portata da smaltire:** in relazione alla portata di ingresso si definisce il volume del serbatoio di accumulo in modo che il pompaggio possa operare in condizioni ottimali.
- **Prevalenza:** in relazione all'altezza di sollevamento, alla distanza da percorrere, alla rugosità della condotta viene identificata la caratteristica della pompa che ne determina la potenza ed il voltaggio.

## TABELLA DATI

modello	dati dimensionali							
	Volume Totale	Volume Utile	Lu x La x (Lu2)	H tot.	Ispezione vasca	Ispezione Camera Valvole	Tubi Ø ingresso	Tubi out max
	litri	litri		cm			mm	DN
<b>MXL 12400</b>	12.500	10.800	228 x 228 x 278	387	92 x 144	70 x 144	125÷400	200

### Note:

- Le quote e le dimensioni dei manufatti realizzati in PE tramite stampaggio rotazionale, possono avere una tolleranza di +/- 3%
- La quota dimensionale **Lu2** rappresenta l'intera lunghezza della vasca comprensiva di Camera di manovra Valvole
- Il valore del **Volume Utile** indicato è quello relativo all'inserimento della tubazione di ingresso sulla sede più vicina al piano di calpestio. Per Volume utile si intende quello interno alla vasca compreso fra il piano di scorrimento della tubazione di ingresso e la quota superiore della elettropompa sommergibile ivi installata.

## Accessori disponibili e consigliati

- Cestello in acciaio INOX con guida      CLL MXL Y 700
- Telaio e chiusino carrabile              CHI Y 400 MXL
- Grata antintrusione INOX                GRA Y 40-80 IX

+39 0722 079201

info@starplastsrl.it  
[www.starplastsrl.it](http://www.starplastsrl.it)



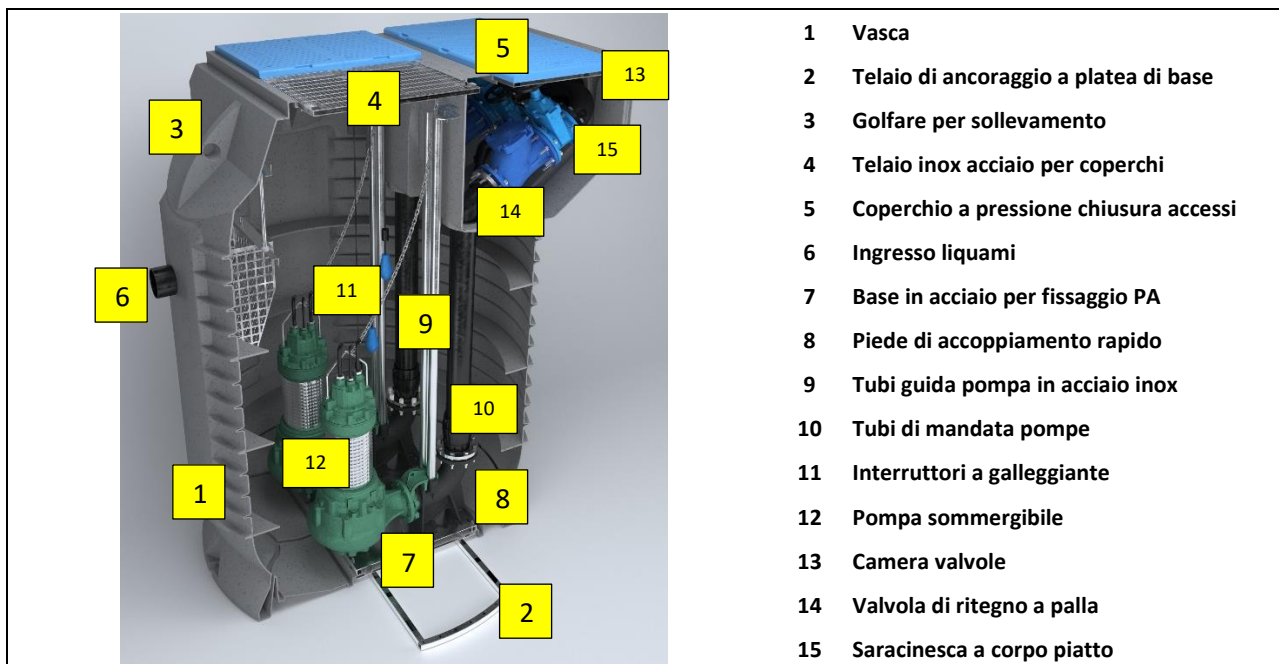
Starplast srl



Via dell'Artigianato, 43 / 61028  
 Sassocorvaro Auditore (PU)



## MANUTENZIONE STAZIONE DI SOLLEVAMENTO MAXISOL XL



### Installazione

Per l'installazione attenersi alle indicazioni riportate nel "Manuale di Posa Movimentazione e utilizzo".

### Avviamento

Dopo avere terminato il corretto montaggio dell'intero impianto e di tutte le componenti aggiuntive, aver effettuato le verifiche preliminari indicate e dopo essersi assicurati che il collegamento delle tubazioni, nonché i collegamenti elettrotecnici siano avvenuti senza incorrere in problemi, è possibile mettere in funzione l'impianto.

IMPORTANTE:

La messa in funzione può avvenire solo ad opera di personale specializzato e autorizzato. Controllare ancora con cura l'installazione ed il cablaggio (serraggio morsetti) del quadro elettrico e il corretto posizionamento degli interruttori di livello a galleggiante.

### Manutenzione

Per una corretta gestione e manutenzione dell'impianto è necessario svolgere periodicamente (almeno una volta ogni sei mesi) le seguenti operazioni:

- Pulizia intensiva dell'intera vasca, delle pompe e degli interruttori a galleggiante
- Controllo visivo dell'intera vasca, delle tubazioni di convogliamento e delle guarnizioni
- Controllo visivo delle carcasse delle pompe per la verifica di eventuali difetti esterni e dell'usura visibile
- Controllo delle tubazioni prementi, dei raccordi e delle valvole da eventuali danni dovuti all'usura
- Controllo del corretto funzionamento della pompa attraverso la verifica dell'assorbimento di corrente e dell'usura della girante compresa l'eventuale rimozione dei depositi ivi presenti
- Controllo dei collegamenti isolanti per verificarne la tenuta e l'usura riconoscibile
- Controllo dell'isolamento del motore della pompa
- Verifica del corretto funzionamento del dispositivo di blocco termico
- Verifica del corretto funzionamento delle spie di segnalazione del quadro elettrico

Si consiglia di eseguire questi controlli anche dopo un periodo di inutilizzo prolungato o di stoccaggio temporaneo.

### POMPE

La pompa deve essere controllata ad intervalli regolari. In caso di aumento dei rumori di funzionamento, riduzione della portata o vibrazioni nel sistema di tubazioni, occorre controllare che l'alloggiamento della pompa e la girante non presentino impurità solide o segni di evidente usura. Un prolungato periodo di inutilizzo e di stoccaggio soprattutto in condizioni di immersione, può causare il cattivo funzionamento o il blocco della stessa.

**Tutte le operazioni vanno effettuato previo distacco dell'energia elettrica.**

+39 0722 079201

info@starplastsrl.it  
www.starplastsrl.it



Starplast srl



Via dell'Artigianato, 43 / 61028  
Sassocorvaro Auditore (PU)



**CERTIFICATO DI CONFORMITA' STAZIONE DI SOLLEVAMENTO MAXISOL XL****Modello: MXL 12400****SOLLEVAMENTO**

Le vasche di sollevamento Starplast vengono utilizzate per sollevare in quota e portare a distanza opportuna acque piovane, acque sporche ed acque luride con solidi di modeste dimensioni secondo quanto indicato nelle schede tecniche di prodotto (STC 01).

Sono realizzate in polietilene mediante il sistema di "stampaggio rotazionale", sono conformi ai requisiti delle seguenti direttive:

**Direttiva macchine 2006/42/CE**  
**Bassa tensione 2014/35/UE** (per potenze inferiori a 3,0 kW)  
**Compatibilità elettromagnetica 2014/30/UE**

**Norme applicate in particolare**

**UNI EN 12050 (ove applicabile)**  
**EN 60034-1/5**  
**EN 60035-1/2**  
**EN IEC 63000**

**Avvertenze**

Precisiamo che il corretto funzionamento di tutto l'impianto di sollevamento STARPLAST dipende dai corretti collegamenti elettrici ed idraulici della stazione da effettuarsi da parte di personale specializzato secondo quanto previsto dalle Normativa vigente e le "Norme di buona tecnica" in vigore, dalle regolazioni elettriche, idrauliche e di installazione secondo quanto riportato nei libretti di istruzione allegati, dal suo corretto dimensionamento (verificare la rispondenza dei dati di progetto forniti in relazione al caso specifico d'uso), dalle caratteristiche del liquido da sollevare conformi a quelle riportate nei dati di progetto, dal relativo stato d'uso, dalla sua posa in opera, dalla sua manutenzione periodica e dalla rispondenza del materiale fornito indicato sul DDT.

Raccomandiamo di verificare l'idoneità dell'impianto STARPLAST con l'organo competente del territorio.

Le soluzioni impiantistiche suggerite da Starplast non sostituiscono come ruolo e funzione né il Tecnico competente né l'Autorità alla quale compete il rilascio autorizzatorio e/o il relativo collaudo.

STARPLAST declina ogni responsabilità ogni qualvolta non sia eseguita la corretta scelta di soluzione impiantistica autorizzata da Tecnico o dall'Ente competente, la corretta procedura di gestione e manutenzione dell'impianto e l'utilizzo inadeguato delle apparecchiature e dei manufatti componenti l'impianto stesso.

**UFFICIO TECNICO**

Il Responsabile Ufficio Tecnico

 +39 **0722 079201** [info@starplastsrl.it](mailto:info@starplastsrl.it)  
[www.starplastsrl.it](http://www.starplastsrl.it)**Starplast srl**Via dell'Artigianato, 43 / 61028  
Sassocorvaro Auditore (PU)